



Fußbedienterminal FBT

Modularer Aufbau
Modernes Design
Ergonomische Bedienung

Fußbedienterminal FBT

Gerade an der Schnittstelle Mensch/Maschine bewährt sich eine Lösung, die Hand und Fuß hat. So wie das in modernem Design gestaltete Fußbedienterminal FBT. Sein modularer Aufbau bietet eine umfangreiche Palette an Kombinationsmöglichkeiten, die allen steuerungstechnischen Anwendungen vollends gerecht wird. Die strengen Hygieneanforderungen, der Schutz vor Schmutz und aggressiven Reinigungsmitteln sowie die hohe Schutzart (IPX8) werden u. a. erzielt durch klare Formen, große Flächen, hochwertige Oberflächenbehandlung sowie Dichtkappen mit außen liegenden Dichtkanten zur Abschirmung von Schaltmodulen, Pedalen etc.

Das FBT wurde zusammen mit namhaften Medizingeräteherstellern entwickelt. Es entspricht den speziellen funktionellen und optischen Anforderungen dieser Branche und vergleichbarer Bereiche, wie etwa der pharmazeutischen oder lebensmittelverarbeitenden Industrie.



Artikelnummer: 6067243004

Typenbezeichnung: FBT2-DS1/DS1 SH



Artikelnummer: 6067240001

Typenbezeichnung: FBT2-DS1/DS1



Artikelnummer: 6067241002

Typenbezeichnung: FBT2-DS1/DS1 S

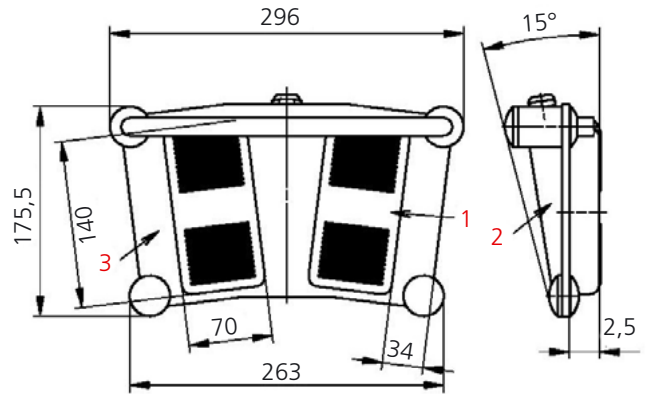


Artikelnummer: 6067242003

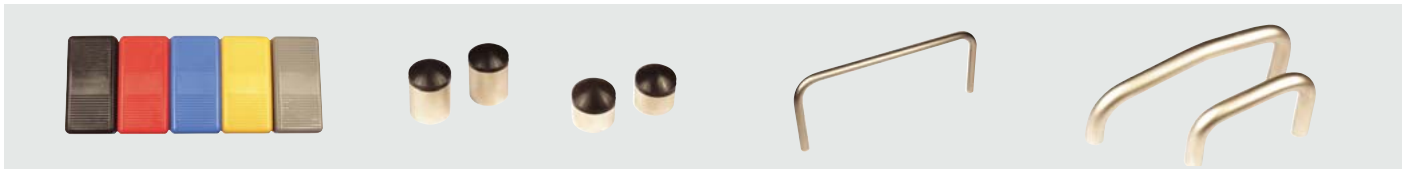
Typenbezeichnung: FBT2-DS1/DS1 H

Maßgeschneiderte Lösung

Der Anwender kombiniert die System-Bausteine Schaltmodule (Kennzeichnung 1 in der Maßzeichnung), Anschlussdeckel (2), Grundplatte (3), Füße, Steg und Bügel nach seinen individuellen Anforderungen. Er profitiert dabei von den ergonomischen Eigenschaften des Bügels, der auch als Fußstütze dient, des Stegs zur „spürbaren“ Trennung der Schaltmodule und der unterschiedlich hohen Füße zur optimalen Anpassung der Neigung an die Arbeitsposition des Bedieners. Die „persönliche Note“ verleiht der Anwender „seinem“ FBT schließlich durch die Auswahl der farbigen Dichtkappen, erhältlich in Rot, Blau, Schwarz, Gelb und Grau sowie durch die individuelle Laserbeschriftung.



Maßbild FBT2-DS1/DS1 H (alle Angaben in mm)



Dichtkappen

Füße

Bügel

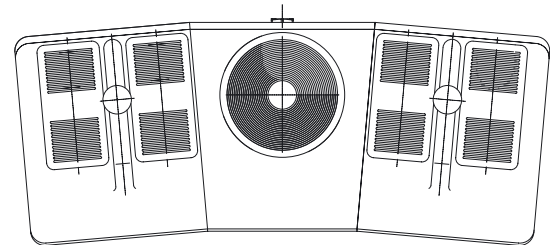
Stege

Fußbedienmodul FBM

Die einzelnen Module können, je nach Anwendung, individuell kombiniert werden (siehe Beispielskizze). Die FBM sind aber auch einzeln einsetzbar, z. B. fest montiert in einem Gerät, einer Maschine oder Anlage.



Fußbedienterminal mit 2 Joypads



Fußbedienterminal mit 1 Joypad und 4 Doppelwippen

Beispielhafte Modulvarianten Andere Kombinationen auf Anfrage

Bezeichnung	Einfachwippe	Doppelwippe	Joypad
Microschalter*			
Fußbedienmodul	1 (S1) / 2 (S2)	1 (DS1) / 2 (DS2)	1 (JP1) / 2 (JP2)
FBM	• / •	• / •	• / •
Fußbedienterminal	• / •	• / •	• / •
FBT1 (1 Modul)	• / •	• / •	• / •
Fußbedienterminal	• / •	• / •	• / •
FBT2 (2 Module)	• / •	• / •	• / •
Fußbedienterminal	• / •	• / •	• / •
FBT3 (3 Module)	• / •	• / •	• / •

*je ● können maximal 2 Microschalter mit einer jeweiligen Wechselschaltfunktion eingesetzt werden.

Technische Daten

Betriebsdaten	
Ui	250 VDC
Widerstandslast	2 A

Bitte kopieren, ausfüllen und faxen an +49 571 793-555

Ja, ich möchte mehr erfahren über das Fußbedienterminal FBT von Bernstein.

- Bitte senden Sie mir weiterführende Informationen in Form von Datenblättern.
- Bitte senden Sie mir den Hauptkatalog der Bernstein AG mit kompletten Produktprogramm.
- Bitte vereinbaren Sie mit mir einen Gesprächstermin. Sie erreichen mich telefonisch unter _____
- Bitte unterbreiten Sie mir ein Angebot über _____ Fußbedienterminal(s) FBT.

Anmerkungen

Name

Vorname

Straße/Postfach

PLZ/Ort

Unternehmen

Funktion

Telefon

Telefax

E-Mail

Hotline: +49 571 793-793

www.bernstein-ag.de

info@bernstein-ag.de

Bernstein AG

Tieloser Weg 6

D-32457 Porta Westfalica

Telefon +49 571 793-0

Telefax +49 571 793-555